



Guide de démarrage rapide
dans votre langue

Guide de l'utilisateur



Pour des informations plus détaillées, veuillez vous reporter au manuel de l'utilisateur.

Le déballage en vidéo



Déballage
Notre vidéo vous indique comment bien déballer l'appareil.

La configuration en vidéo



Installer la surface d'impression
Notre vidéo vous indique comment bien placer le plateau.


Guide de démarrage rapide

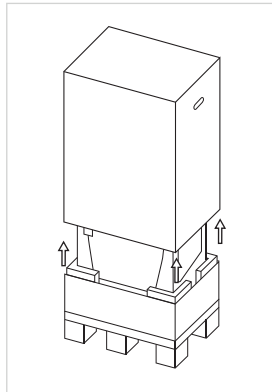
BCN3D série Epsilon

Nous remercions tous les utilisateurs qui font confiance à BCN3D, qui nous aident à accomplir nos rêves et à améliorer notre produit au fil des jours.

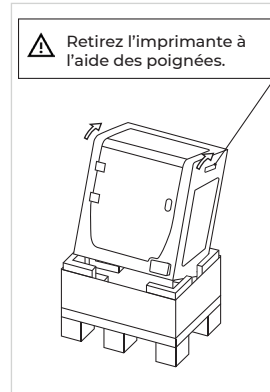
1. Déballage

Étant donné le poids de l'appareil, il convient de prévoir deux personnes pour le déballer. Veillez à ce que la table sur laquelle va être installée l'imprimante soit suffisamment près.

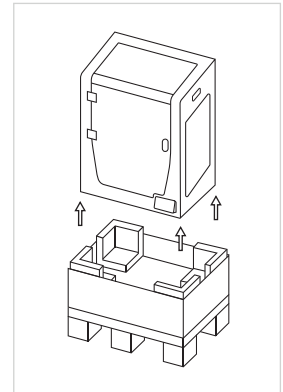
 Conservez l'emballage et la palette pour la garantie.



1. Coupez les attaches et retirez le couvercle et le sac en plastique contenant l'imprimante.



2. Inclinez l'imprimante vers l'arrière en la tenant par les deux poignées latérales et la partie avant inférieure.



3. Soulevez l'imprimante avec précaution et placez-la sur la table.

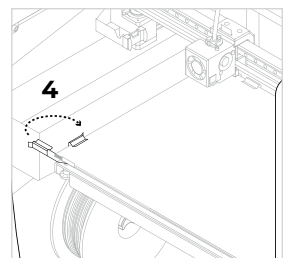
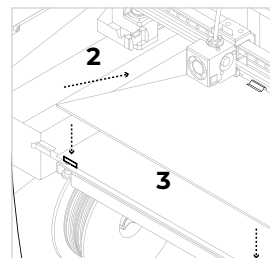
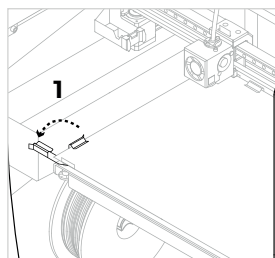
2. Assemblage


Retrait des protections

- Retirez le ruban adhésif bleu situé sur la porte pour l'ouvrir.
- Retirez l'ensemble des mousses de protection qui se trouvent à l'intérieur. Il y en a trois sur le chariot et un sous la plateforme de construction.
- Pour finir, retirez les films de protection des couvercles, de la porte et des panneaux latéraux.

Installation du plateau

- Retirez les clips situés de part et d'autre du plateau aluminium en les faisant pivoter.
- Prenez le plateau en verre situé dans la partie basse de l'emballage.
- Placez-le sur le plateau aluminium.
- Insérez le plateau délicatement dans les clips arrière.
- Refermez les clips gauche et droit pour fixer le plateau.



 Le plateau en verre doit être manipulé avec précaution. S'il se casse, vous pouvez vous blesser.

3. Utilisation de l'imprimante

L'imprimante BCN3D de la série Epsilon peut être utilisée en ligne ou hors ligne. Il convient toutefois de la connecter au réseau pour l'enregistrer et utiliser la fonctionnalité BCN3D Cloud.*

En ligne

Ethernet

- Prenez le câble Ethernet situé dans la boîte d'accessoires.
- Connectez-le au port Ethernet situé à l'arrière de l'imprimante.
- Branchez l'autre extrémité du câble à une source réseau.

Wifi

- Prenez le dongle USB WiFi situé dans la boîte d'accessoires.
- Branchez-le sur le port USB situé à l'arrière de l'imprimante.

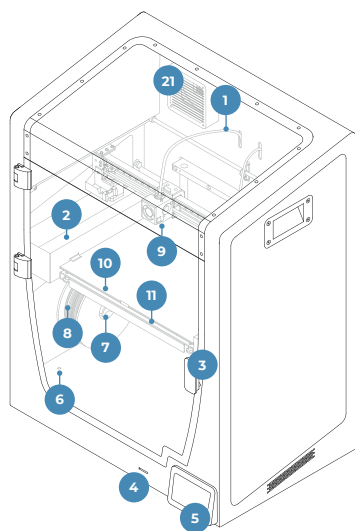
Allumez l'imprimante

- Sortez le câble d'alimentation de la boîte d'accessoires.
- Branchez-le à la prise située à l'arrière de l'imprimante.
- Branchez l'autre extrémité du câble à une prise murale.
- Allumez l'imprimante. L'interrupteur se trouve sur le côté gauche de l'imprimante.

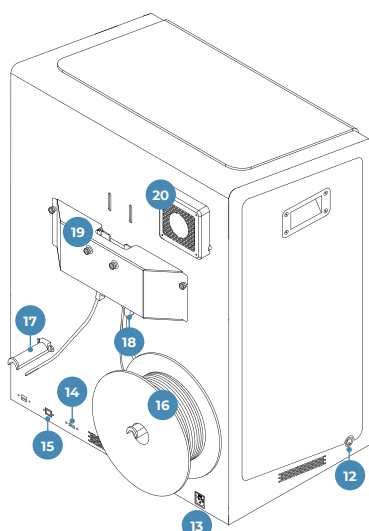
Démarrage

Scannez le code QR pour obtenir des instructions au sujet de la connexion au réseau, du chargement du filament et de l'étalonnage de l'imprimante.

Schéma



1. Tube Téflon
2. Réservoir de purge
3. Poignée de la porte
4. Lecteur de carte SD
5. Écran tactile
6. Entrée du filament
7. Porte-bobine
8. Bobine de filament
9. Hotend
10. Plateau en verre
11. Plateau aluminium



12. Interrupteur d'alimentation
13. Prise de courant
14. Port USB
15. Port Ethernet
16. Bobine de filament externe
17. Porte-bobine externe
18. Capteur de fin de filament
19. Extrudeur
20. Ventilateur à filtre
21. Filtre HEPA/Carbone

Informations

*Dans la mesure du possible, il convient d'utiliser l'imprimante avec une connexion Ethernet car celle-ci est plus stable que le Wifi.

Démarrage



Assistant de démarrage
Reportez-vous à la vidéo pour apprendre à lancer l'assistant de démarrage.

Contenu de la boîte

- Imprimante BCN3D série Epsilon avec hotends 0,4 mm
- Plateau en verre
- 2 bobines de PLA
- 2 porte-bobines
- Guide de démarrage rapide et garantie
- Carte SD
- Câble Ethernet
- Câble USB
- Spatule
- 3 clés Allen
- Pince tire-câble
- 10 cales hotend
- Dongle USB Wifi
- Câble d'alimentation
- Fil nylon pour nettoyage
- Jauge de calibration
- Bâton de colle Magigoo
- Pièce d'échantillon



Services d'assistance technique BCN3D

Si les informations de ce manuel ne suffisent pas à répondre à vos questions, n'hésitez pas à contacter l'équipe d'assistance de BCN3D Technologies à travers la section « Contact Support » du site Internet.